

G-LINK

**Ein System,
alles im
Griff.**



EIN SYSTEM, ALLES IM GRIFF.

Nach zweijähriger Entwicklungszeit bringen wir die perfekte Verbindung von Ergonomie, Komfort und Integration für jedes Fahrrad oder E-Bike. CONTEC G-Link: Ein System, alles im Griff. Mit Griffen und Zubehör mit CONTEC G-Link System kannst du Anbauteile wie zum Beispiel Spiegel oder Klingel in ergonomisch optimaler Position an deinem Lenker befestigen und dabei ein Niveau an optischer und funktionaler Integration erreichen, das in seinem universellen Einsatz für nahezu alle Räder und E-Bikes so bisher noch nicht bekannt ist.

Das G-Link System besteht aus den „Merge“ Griffen als Basis und verschiedenem Zubehör mit G-Link-Interface, welches sich an den Griffen montieren lässt. Möglich macht es das G-Link Interface, eine 14-seitiges Rund, das für eine einzigartige Verbindung zwischen den „Merge“ Griffen und dem G-Link Zubehör sorgt. Somit rücken die Anbauteile wie Klingel oder Lenkerfernbedienung näher an deine Hand heran, für einfachere Bedienung. Über die 14 Seiten kannst du dein Zubehör zudem in seiner Position relativ zum Griff und deiner Handhaltung auf dem Rad einstellen, für größtmöglichen Komfort.



Die „Merge“ Griffe sind in verschiedenen Ausführungen erhältlich und folgen der Systematik unserer CONTEC Ergonomie-Typen *Sport*, *Active* und *Relaxed*. Sie sind hier jeweils für die entsprechende Sitzposition auf dem Rad optimiert (nach vorne gebeugt, leicht nach vorne gebeugt, aufrecht). Die Griffe auch optisch durch das Muster auf der Grifffläche: Das Gabelchen-Muster steht für Mountain, das Wellen-Muster für Trekking und das Linien-Muster für City bzw. komplett glatt für Urban.

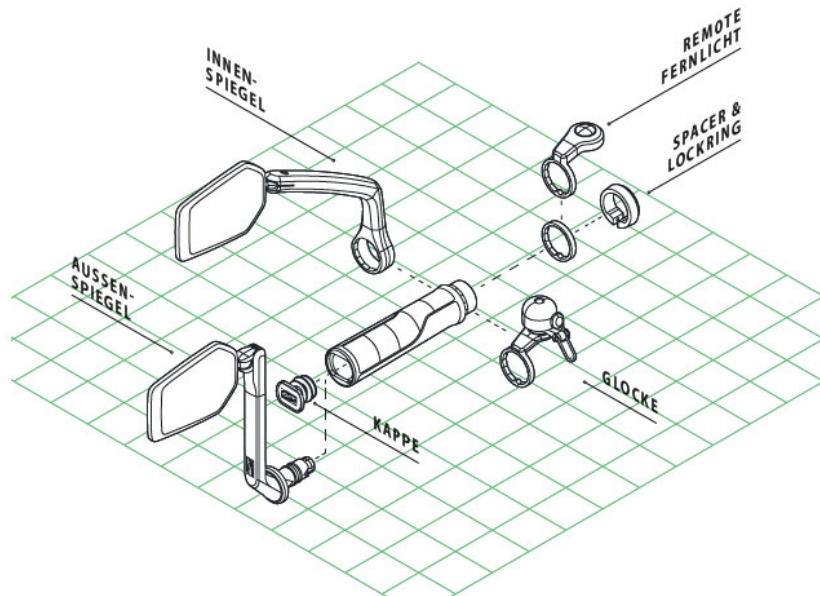
Übersicht Merge Griffe



Die Griffe bestehen aus einer D3-Dreikomponenten-Matrix mit Anti-Stick-Gummimischung, G-Link Spacer und einem Aluminium-Lockring, „Merge Urban“ besteht aus einer D2-Zweikomponenten-Matrix. Die CONTEC „Merge“ Griffe werden unter anderem auch in der Erstausrüstung bei den Fahrradmarken CONWAY und VICTORIA eingesetzt, hier in Verbindung mit einer speziellen Halterung für die Lenkerfernbedienung des BOSCH Systems. Die CONTEC „Merge“ Griffe sind erhältlich ab 24,95 EUR UVP und voraussichtlich verfügbar ab Februar 2023.

Zubehör mit CONTEC G-Link

Das Zubehör-Sortiment für CONTEC G-Link ist bereits zum Start sehr umfangreich und wird durch uns in Zukunft sinnvoll ergänzt werden. Für das aktuelle Modelljahr umfasst die Zubehör-Palette mit G-Link System, eine Glocke, zwei Rückspiegel für Innen- bzw. Außenklemmung und eine Lenkerfernbedienung für das neue CONTEC E-Bike Fernlicht „DLUX E-XTENT“.



SPIEGEL



E-View Evo GL

Dazz Sicherheitsglas (reduziert störende Lichtreflektionen um 75%), für Innenklemmung mit G-Link oder 22,2mm Standardklemmung, Spiegel und Arm verstellbar. Her gestellt in Deutschland.

Größe Spiegel: 97 x 68 mm

Länge Arm: 145 mm

29,95 EUR UVP

E-View Evo S / M / L

Dazz Sicherheitsglas (reduziert störende Lichtreflektionen um 75%), für Standardaußenklemmung, für Links- und Rechts-Montage, Spiegel und Arm einstellbar, erhältlich in drei verschiedenen Längen. Hergestellt in Deutschland.

Größe Spiegel: 97 x 68 mm

Länge Arm: S 85 mm / M 118 mm / L 158 mm

19,95 / 24,95 / 29,95 EUR UVP



GLOCKEN



Diamond Bing GL

Fahrradglocke nur zur Montage an G-Link System-Griffen. Messing, Ø 26 mm mit helltönendem Ding, mit 360° drehbarem Hebel.

9,95 EUR UVP

FERNBEDIENUNGEN



DLUX E-Xtent Fernlicht-Fernbedienung

Kabellose Lenkerfernbedienung für DLUX E-Xtent E-Bike Fernlicht. G-Link Befestigung hält den Taster in idealer Position für erstklassigen Komfort und Ergonomie. Erhältlich im Lieferumfang des CONTEC DLUX E-Xtent E-Bike Fernlicht.

CONTEC MERGE GRIFFE



Merge Mountain Straight

D3 - Triple Density Grip, für Vibrationsdämpfung, hohen Komfort, CONTEC Mountain Design Anti-Rutsch-Oberfläche für festen und sicheren Halt.

LÄNGE: 140 mm

24,95 EUR



Merge Mountain Comfort

D3 - Triple Density Grip, für Vibrationsdämpfung, hohen Komfort, CONTEC Mountain Design Anti-Rutsch-Oberfläche für festen und sicheren Halt. Small Wing Design für verbesserte Handauflage, verhindert ein Verdrehen des Handgelenks.

LÄNGE: 140 mm, 96/140 mm

27,95 EUR



Merge Trekking Ergo

D3 - Triple Density Grip, für Vibrationsdämpfung, hohen Komfort, rutschfeste Oberfläche im CONTEC Design, Wing Flügeldesign für besseren Halt der Hand, verhindert das Verdrehen des Handgelenks.

LÄNGE: 140 mm, 96/140 mm

29,95 EUR



Merge Trekking Bar

D3 - Triple Density Grip, für Vibrationsdämpfung, hohen Komfort, CONTEC Ci ty Design Anti-Rutsch-Oberfläche, Wing Design für besseren Halt der Hand, verhindert das Verdrehen des Handgelenks. Integrierte Bar Ends bieten zusätzliche Handposition

LÄNGE: 140 mm, 96/140 mm

34,95 EUR



Merge City Comfort

D3 - Triple Density Grip, für Vibrationsdämpfung, hohen Komfort, CONTEC Trekking Design mit rutschfester Oberfläche, Flügeldesign für besseren Halt der Hand, vermeidet Verdrehung des Handgelenks.

LÄNGE: 140 mm, 96/140 mm

27,95 EUR



Merge City Ergo

D3 - Triple Density Grip, für Vibrationsdämpfung, hohen Komfort, CONTEC Trekking Design Anti-Rutsch-Oberfläche, Flügeldesign für besseren Halt der Hand, vermeidet Verdrehung des Handgelenks.

LÄNGE: 140 mm, 96/140 mm

29,95 EUR



Merge Urban

D2 - Dual Density Grip, für Vibrationsdämpfung, hohen Komfort, CONTEC Urban Design Anti-Rutsch-Oberfläche

Länge: 140 mm

24,95 EUR